



Pendelarmatuur met direct en indirect licht

Ideaal armatuur voor het stijlvolle kantoor waar gezond, fraai licht gewaardeerd wordt. De L7 beschikt over kwalitatieve Philips leds, is geheel op maat in eigen kleur en signatuur te leveren én biedt naast standaard Surround Light, ook directe verlichting.

L7 PENDELARMATUUR COMBINATIE MET SURROUNDLIGHT

Het meest geavanceerde armatuur uit de led line serie. Uitgangspunten tijdens de ontwikkeling waren: stijlvol design en een hoogstaande kwaliteit, zowel in lichtbeleving als in levensduur. De L7 biedt nu het beste van twee werelden, indirect licht gecombineerd met directe verlichting.

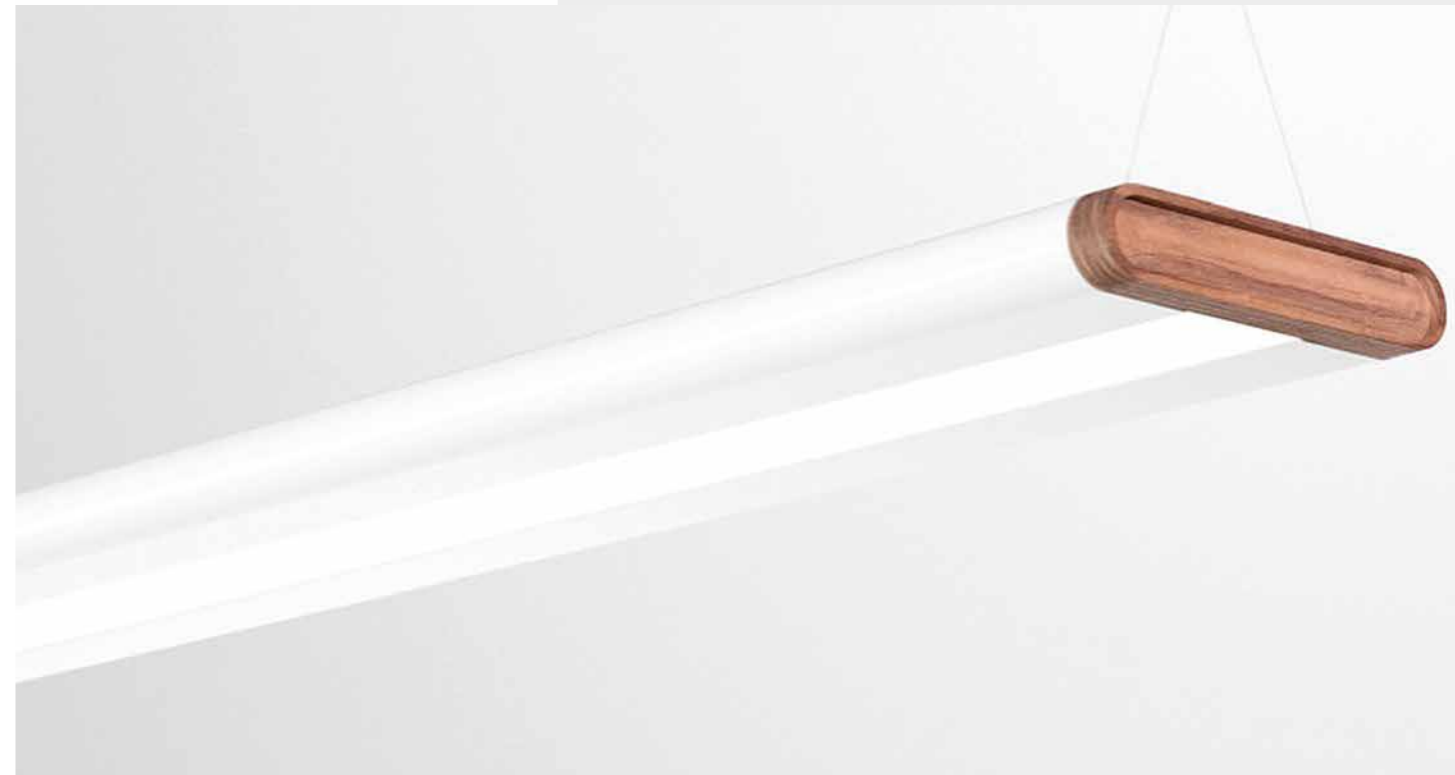
De speciaal ontwikkelde diffusers zorgen voor een zachte homogene lichtlijn die het licht verspreidt over het werkvlak. Aan de bovenkant zorgen twee ledprinten met kunststof afscherming voor het verlichten van het plafond. Dit zorgt voor een mooie homogene lichtspreiding. Het armatuur is uitgevoerd in aluminium en kan worden geanodiseerd of in elke RAL-kleur worden gecoat. De afmeting van zo'n 4 cm hoog zorgt voor een subtiel maar slagvaardig armatuur in elke ruimte.

Slimme extrusie profielen

Het armatuur bestaat uit twee, tot in detail, uitgewerkte extrusie profielen met een strakke ronding. Deze worden aan elkaar verbonden met RVS verbindingstukken. De aluminium gezette platen zorgen voor de afdichting van de boven- en onderkant en vormen ook de led houders. De drivers zijn verwerkt in de ronding van de extrusie profielen. Alles past op de tiende millimeter nauwkeurig.



Surround  light®



De fraaie strakke belijning in combinatie met de houten afwerking zorgt voor mooie blikvanger in elke ruimte.

Plezierige lichtbeleving

De L7 heeft zowel direct als indirect licht: 70% indirect en 30% direct, maar dit kan ook variabel worden ingesteld. Een hele bijzondere lichtbeleving. De indirecte leds zijn zo in het armatuur verwerkt dat de uitstralingshoek breder is waardoor het armatuur 16 cm onder plafond gependeld kan worden in plaats van de normale 50 cm. Dit is vooral bij lagere plafonds een uitkomst.

Het directe licht is afgeschermd met een hoogwaardige prismatische diffuser. Deze zorgt ervoor dat het licht mooi egaal wordt verspreid en toch comfortabel is voor de ogen. Uiteraard kan ook dit armatuur worden voorzien van onze geavanceerde draadloze sensor. Dali en Zigbee drivers en sensoren behoren ook tot de mogelijkheden, evenals Human Centric Lighting.

Tip: De armaturen kunnen ook tot lichtlijnen aan elkaar gekoppeld worden.

Maak kennis met Surround Light

De Loerakker led line biedt een 'surround' ervaring op lichtgebied: net als daglicht komt Surround Light 'van alle kanten'. Een unieke ervaring voor iedereen die erin werkt. Of je nu de hele dag achter het beeldscherm, in vergadering of achter de balie zit. Je werkt gewoon prettiger, raakt minder vermoeid en put meer kracht uit je natuurlijke dagen en nachtritme.

Volop mogelijkheden

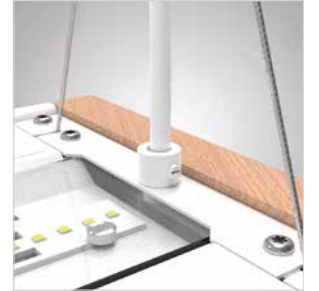
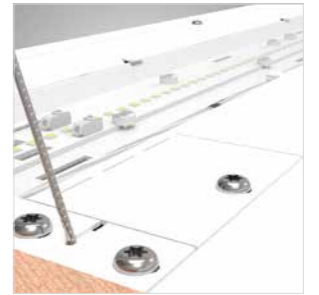
De productie van de Loerakker led line is duurzaam, net als het product zelf. Gemaakt van alumi-



nium, kan dit armatuur circulair ingezet worden. Er zijn verschillende opties mogelijk zoals, dali of Zigbee dimbaar, ingebouwde draadloze sensor of de Human Centric Lighting uitvoering. Omdat elk armatuur in Nederland (Amersfoort) wordt geproduceerd zijn de mogelijkheden eindeloos én de levertijden zeer overzichtelijk.

Voordelen

- Indirect licht: Hoog comfort, hogere productiviteit
- Flikkervrije verlichting
- Lange levensduur
- Maatwerk mogelijk
- Snelle levering
- Geproduceerd in Nederland
- 100% duurzaam





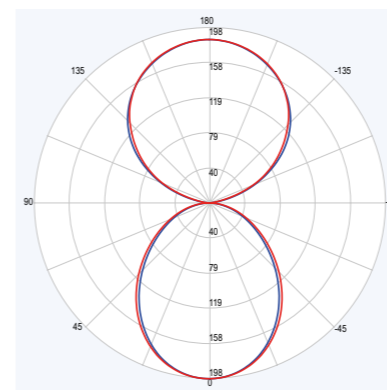
Specificaties

Type	: L7
Lichtbron	: Philips Fortimo Led Strip HV6F
Vermogen	: 1,2m: 20W - 56W : 1,5m: 25W - 70W
Bundelhoek	: 120° of Wide Beam: 175°
Lichtopbrengst	: 1,2m: 3420lm - 7570lm : 1,5m: 4275lm - 9463lm
Kleurtemperatuur	: 2700K, 3000K, 4000K, 5000K of 6500K
Kleurweergave (Ra)	: >80 of >90
Mediaan nuttige levensduur	
L70B50	: >100.000 uur
Mediaan nuttige levensduur	
L90B10	: >68.000 uur
Uitvalpercentage driver	: 10% per 100.000 uur
Driver	: Philips Xitanium
Netspanning	: 220-240VAC / 50-60Hz
Materiaal	: VSA-unit: metaalplaat : Behuizing: Aluminium : Afdekking: acrylaat : Eindkap: Massief hout of massief aluminium
Kleur	: Wit (RAL9016) of Zilvergrijs (RAL9006) : fijn structuur
Installatie	: Twee pendelsets 1,5m lengte
Aansluiting	: 3 aderig aansluitsnoer transparant

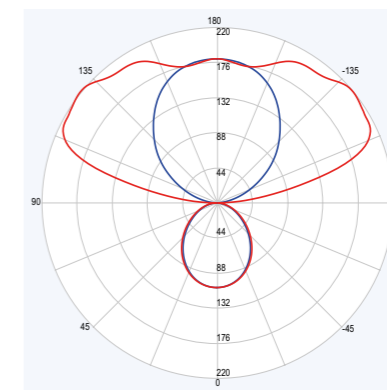
Opties

Dimmen	: Dali, Zigbee dimbaar of sensor
Human Centric Lighting	: Dynamisch wit 2700K tot 6500K
Afwerking kleur	: RAL kleur of special metal (zie pag 237)
Variabele Intensiteit	: Variabele instelling direct indirect licht
Sensor	: Daglicht regeling : Bewegingsdetectie : Dimbaar middels wanddimmer : Group programming middels Zigbee

Stralingsdiagrammen

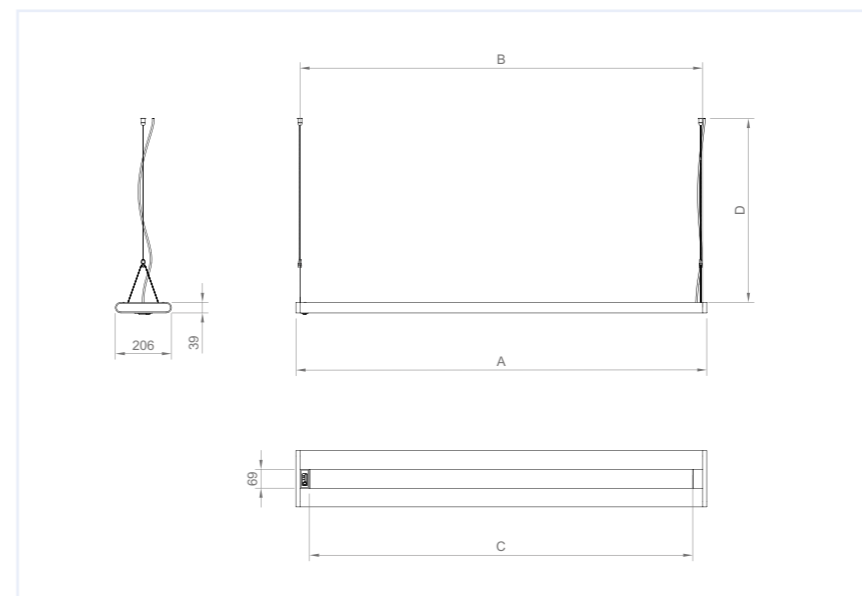


Standaard uitstraling:
Pendelafstand >40cm.



Wide Beam lens
Pendelafstand >16cm

Afmetingen



Type	A [mm]	B [mm]		
L7-150-W	1500	1480	1406	160-400
L7-150	1500	1480	1406	400-1500
L7-120-W	1200	1280	1206	160-400
L7-120	1200	1280	1206	400-1500



Maarten Loerakker: "Indirect led licht is iets dat je echt moet ervaren. In onze lichtstudio laat ik het verschil zien: indirect, direct en een combi. Kom langs of maak een afspraak voor een bezoek."

Tot ziens bij Loerakker led line

Loerakker Lighting, Stettinweg 7, 3825 PL Amersfoort

033 47 66 445

info@loerakkerledline.nl

loerakkerledline.nl

Deze uitgave is zorgvuldig samengesteld door het team van Loerakker led line en uitsluitend bedoeld om te informeren over onze visie en onze armaturen. Hoewel we ons best hebben gedaan om accurate en actuele informatie te verstrekken, kunnen er geen rechten worden ontleend aan de inhoud van deze catalogus.