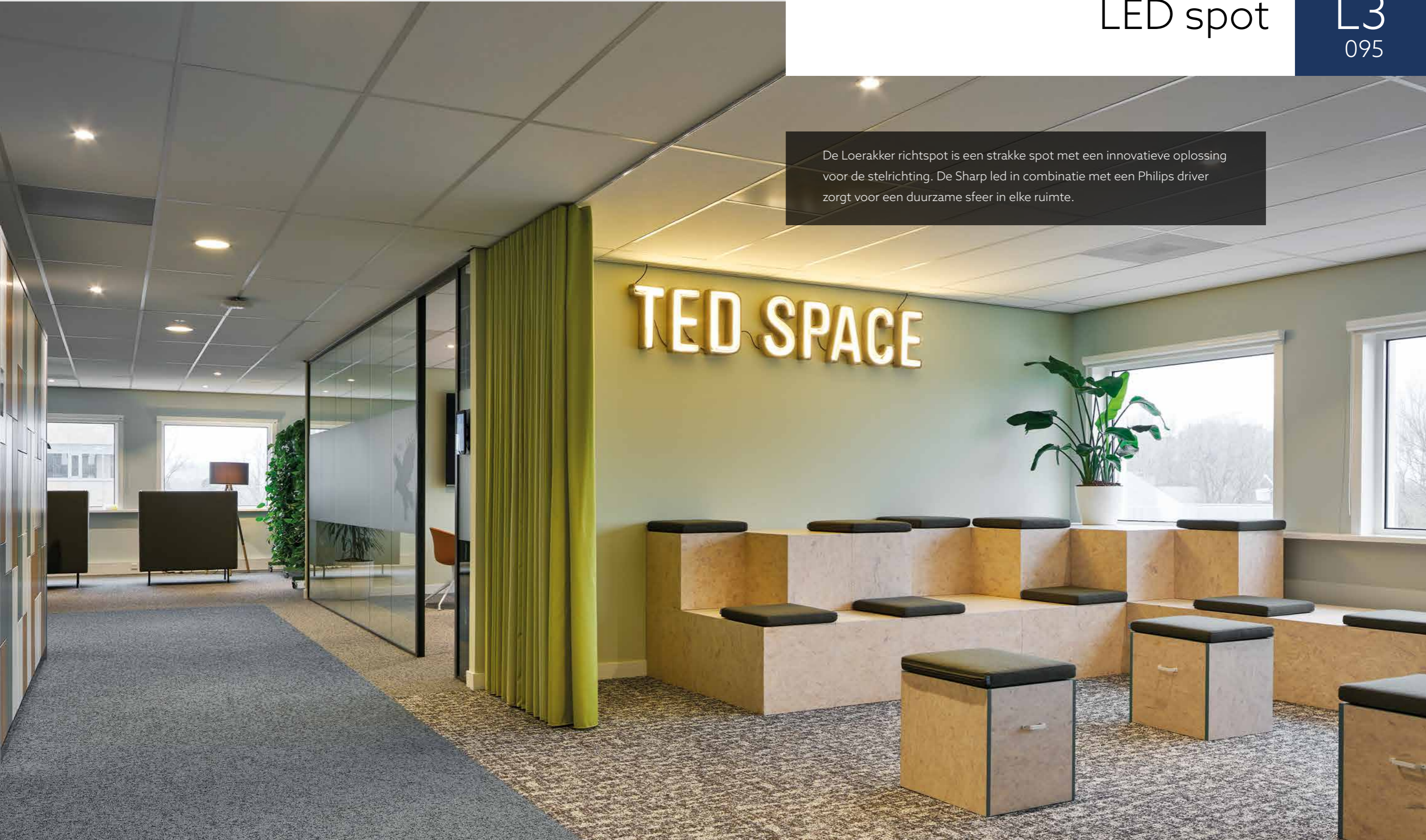


De Loerakker richtspot is een strakke spot met een innovatieve oplossing voor de stelrichting. De Sharp led in combinatie met een Philips driver zorgt voor een duurzame sfeer in elke ruimte.





## L3 SPOT

**Compacte, krachtige richtspot voor lichtaccenten en contrasten: met een inbouwmaat van 80mm en een inbouwdiepte van 55mm kun je deze krachtige spot vrijwel overal probleemloos toepassen.**

### Spot zonder beperkingen

Ons kleinste armatuur in het assortiment is de L3-095. Met een flensmaat van 95mm is dit een subtiele krachtpatser om lichtaccenten en contrasten toe te voegen. De speciaal ontwikkelde kunststof ring aan de achterzijde van de spot zorgt voor een cardanische richtbare spot zonder beperkingen.

Deze 50W halogeen vervanger leveren we met een Philips Xitanium driver die door ons af fabriek is ingesteld op het juiste ampèrage voor de toepassing. De ledhouder is tegelijkertijd het koellichaam voor de hoogwaardige Sharp led.

Doeltreffendheid is het uitgangspunt achter het Loerakker ontwerp. Zowel vanuit economisch, ecologisch als esthetisch gezichtspunt. De L3 is standaard in wit (ral 9010) verkrijgbaar. En omdat de led richtspot in Nederland gemaakt wordt, zijn de levertijden goed te overzien.



## Voordelen

- Flickervrije verlichting
- Lange levensduur
- Snelle levering
- Hoog comfort, hogere productiviteit
- Geproduceerd in Nederland
- 100% duurzaam
- 10 jaar garantie





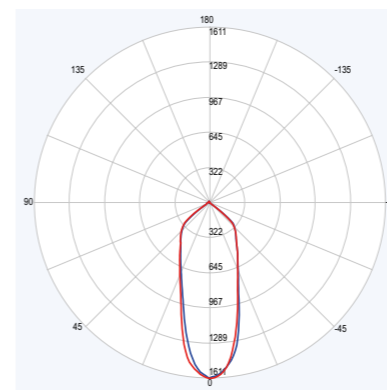
### Specificaties

Type	: L3-095
Lichtbron	: Sharp
Vermogen	: 8W
Bundelhoek	: 45
Lichtopbrengst	: 850lm
Kleurtemperatuur	: 3000K of 4000K
Kleurweergave (Ra)	: >80 of >90
Mediaan nuttige levensduur	
L70B50	: >50.000 uur
Mediaan nuttige levensduur	
L80B10	: >40.000 uur
Mediaan nuttige levensduur	
L90B10	: 35.000 uur
Uitvalpercentage driver	: 1% per 5.000 uur
Gem. omgevingstemp	: +25°C
Bedrijfstemperatuur	: -20°C tot +25°C
Driver	: Extern Philips Xitanium
Netspanning	: 220-240VAC / 50-60Hz
Materiaal	: Behuizing: Aluminium, en staal
Kleur	: Wit RAL9016 fijn structuur of Zwart RAL9005
Installatie	: Inbouw
Aansluiting	: 3 aderig aansluitsnoer

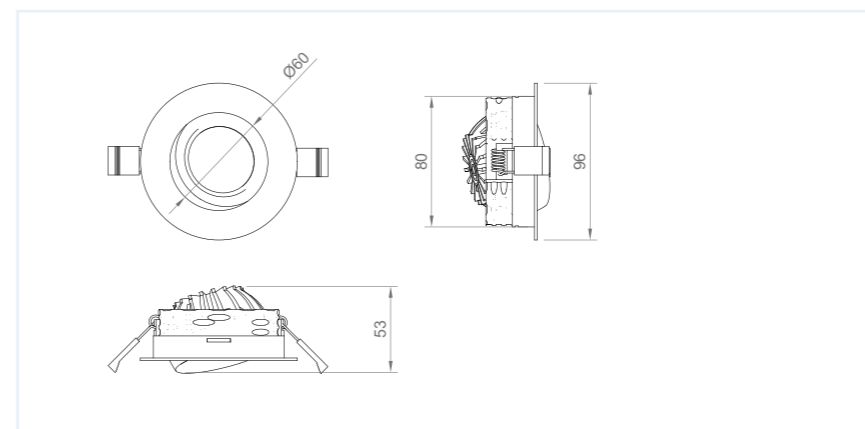
### Opties

Dimmen	: Dali of Zigbee
Lumenoutput	: Afwijkende lumenstroom

### Stralingsdiagram



### Afmetingen





Maarten Loerakker: "Indirect led licht is iets dat je echt moet ervaren. In onze lichtstudio laat ik het verschil zien: indirect, direct en een combi. Kom langs of maak een afspraak voor een bezoek."

# Tot ziens bij Loerakker led line

Loerakker Lighting, Stettinweg 7, 3825 PL Amersfoort

033 47 66 445

[info@loerakkerledline.nl](mailto:info@loerakkerledline.nl)

[loerakkerledline.nl](http://loerakkerledline.nl)

Deze uitgave is zorgvuldig samengesteld door het team van Loerakker led line en uitsluitend bedoeld om te informeren over onze visie en onze armaturen. Hoewel we ons best hebben gedaan om accurate en actuele informatie te verstrekken, kunnen er geen rechten worden ontleend aan de inhoud van deze catalogus.