

De L17 met subtiele, klokvormige lijnen, biedt een Surround Light-beleving én zorgt voor een flinke dosis licht op het bureau of de vergadertafel. Gemaakt van aluminium met gefreesde aluminium eindkappen, is de uitstraling van de pendel zowel speels als robuust. De armatuur is verkrijgbaar in drie lengtes (1,2 m, 1,5 m en 2,5 m) en kan op maat worden gepoedercoat in iedere gewenste RAL-kleur.





L17 PENDELARMATUUR COMBINATIE MET SURROUND LIGHT

De aluminium extrusieprofielconstructie geeft het armatuur een robuuste en toch speelse uitstraling die verder kan worden aangevuld met poedercoating in elke RAL-kleur - met RAL 9016 fijnstructuur als standaardoptie. Ons assortiment lengtes maakt volledige aanpassing aan de kantoorruimte mogelijk, met versies van 1,2 m, 1,5 m en 2,5 m.

De Xitanium Philips driver is in de armatuur geïntegreerd om onze Philips LED boards zo efficiënt mogelijk aan te sturen. Ideaal om elke werkplek optimaal te verlichten vanuit veelzijdige directe of indirecte hoeken. Elke armatuur kan vervolgens worden uitgerust met draadloze dimbare drivers of sensoren voor daglicht- en aanwezigheidsdetectie voor maximaal gebruiksgemak. Voor extra helderheid zijn er ook versies met hoog rendement (HO) verkrijgbaar in alle vermelde lengtes, zodat je nooit meer een tekort aan licht zult hebben.

Human Centric Lighting uitvoering

Optioneel kan gekozen worden voor de Human Centric Lighting uitvoering, waarbij de kleurtemperatuur variabel kan worden



Surround  light®



ingesteld. Deze Loerakker led line wordt namelijk uitgevoerd met dubbele leds, waarmee het natuurlijke dag- en nachtritme gestimuleerd wordt. Je raakt minder vermoeid, hebt minder last van jet lag en bent productiever. Klinkt goed, maar laat je overtuigen: in onze lichtstudio in Amersfoort kunnen we het verschil goed demonstreren.

Maak kennis met Surround Light

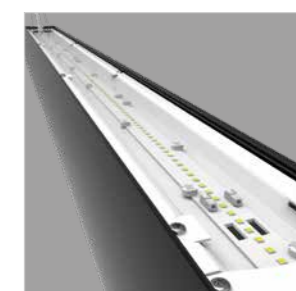
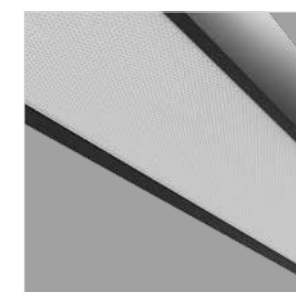
Bekend met Dolby Surround? De Loerakker led line biedt eenzelfde ervaring, maar dan op lichtgebied. Een unieke ervaring voor iedereen die erin verblijft. Of je nu de hele dag achter het beeldscherm, in vergadering of achter de balie zit. Je werkt gewoon prettiger, raakt minder vermoeid en put meer kracht uit je natuurlijke dag- en nachtritme.

Duurzaam en veelzijdig

Omdat de Loerakker led line in Nederland gemaakt wordt, zijn de levertijden goed te overzien en de mogelijkheden eindeloos. De productie is duurzaam. Evenals het product zelf, gemaakt van aluminium, kan de L17 circulair ingezet worden. Optioneel kunnen de armaturen uitgerust worden met een DALI dimbare driver of een ingebouwde draadloze Sensor. Zo ontstaat er een smart armatuur met daglichtregeling, bewegingsdetectie en dimbaar via een separaat te bestellen draadloze dimknop.

Voordelen

- Flickervrije verlichting
- Lange levensduur
- Maatwerk mogelijk
- Snelle levering
- Hoog comfort, hogere productiviteit
- Geproduceerd in Nederland
- 100% duurzaam
- 10 jaar garantie





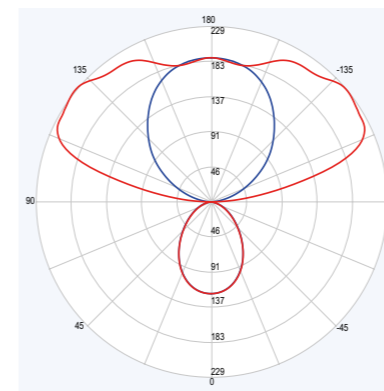
Specificaties

Type	: L17
Lichtbron	: Philips Fortimo LEDstrip 1R HV
Vermogen	: 120: 25W - 110W
	: 150: 32W - 125W
	: 235: 50W - 150W
	: 290: 60W - 200W
Bundelhoek	: 120°
Lichtopbrengst	: 120: 4250lm - 15210lm
	: 150: 5000lm - 17886lm
	: 235: 7750lm - 30500lm
	: 290: 9500lm - 35750lm
Kleurtemperatuur	: 2700K, 3000K, 4000K, 5000K en 6500K
Kleurweergave (Ra)	: >80 of >94
Mediaan nuttige levensduur	
L70B50	: >80.000 uur
Mediaan nuttige levensduur	
L90B10	: 50.000 uur
Uitvalpercentage driver	: 1% per 5.000 uur
Gem. omgevingstemp	: +25°C
Bedrijfstemperatuur	: -20°C tot +25°C
Driver	: Ingebouwd Philips Xitanium
Netspanning	: 220-240VAC / 50-60Hz
Materiaal	: Behuizing: Aluminium
	: Afdekking: Kunststof
Kleur	: RAL9005 of RAL9016 fijn structuur
Installatie	: Twee pendelsets 120 en 150 lengte
	: Drie pendelsets 235 en 290 lengte
Aansluiting	: 3 aderig aansluitsnoer

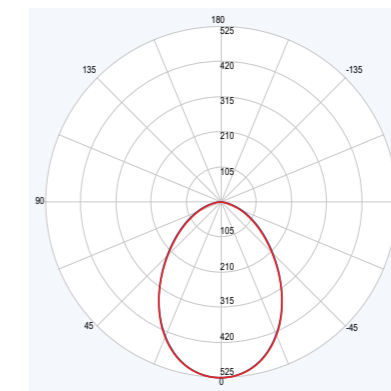
Opties

Dimmen	: Dali, of Zigbee
Human Centric Lighting	: Dynamisch wit 2700K tot 6500K
Afwerking kleur	: RAL kleur of special metal (zie pag 237)
Sensor	: Daglicht regeling
	: Bewegingsdetectie
	: Dimbaar middels wanddimmer
	: Group programming middels Zigbee

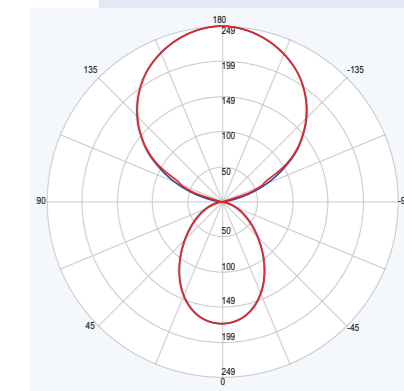
Stralingsdiagrammen



Wide Beam lens
Efficiency: >145lm/W
Pendelafstand >16cm

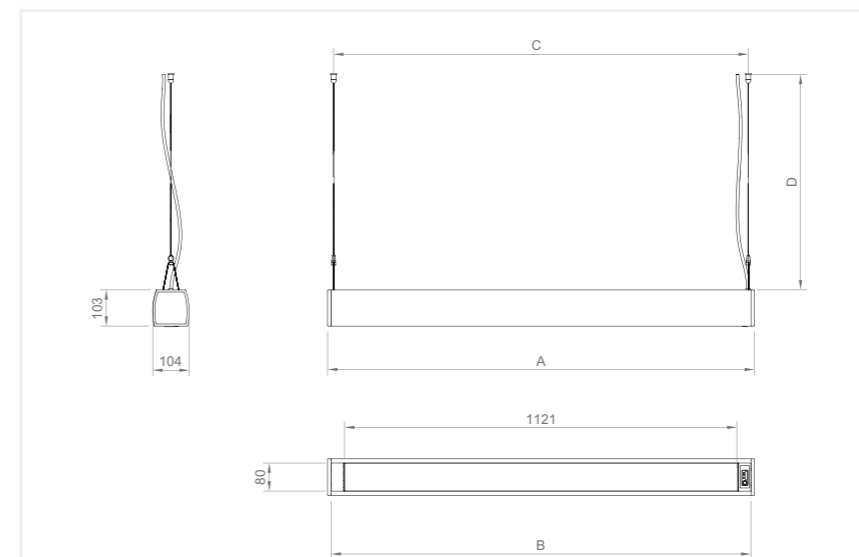


Alleen direct
Efficiency: >145lm/W



Standaard uitstraling:
Efficiency: >168lm/W
Pendelafstand >40cm

Afmetingen



Type	A [mm]	B [mm]	C [mm]	D [mm]
L17-120	1223	1124	1182	400-1500
L17-120-W	1223	1124	1182	200-400
L17-150	1503	1404	1462	400-1500
L17-150-W	1503	1404	1462	200-400
L17-235	2343	2244	2302	400-1500
L17-235-W	2343	2244	2302	200-400
L17-290	2903	2804	2862	200-400
L17-290	2903	2804	2862	400-1500



Maarten Loerakker: "Indirect led licht is iets dat je echt moet ervaren. In onze lichtstudio laat ik het verschil zien: indirect, direct en een combi. Kom langs of maak een afspraak voor een bezoek."

Tot ziens bij Loerakker led line

Loerakker Lighting, Stettinweg 7, 3825 PL Amersfoort

033 47 66 445

info@loerakkerledline.nl

loerakkerledline.nl

Deze uitgave is zorgvuldig samengesteld door het team van Loerakker led line en uitsluitend bedoeld om te informeren over onze visie en onze armaturen. Hoewel we ons best hebben gedaan om accurate en actuele informatie te verstrekken, kunnen er geen rechten worden ontleend aan de inhoud van deze catalogus.