

'Back to basics' stijlvol armatuur voor Surround Light-beleving. Over smaak valt niet te twisten, maar deze armatuur komt op enorm veel plekken tot zijn recht! Bijvoorbeeld op het kantoor dat functionaliteit hoog in het vaandel heeft of in transportruimtes voor slechtzienden, in combinatie met de L1. De L15 is 150 cm lang en is verkrijgbaar in wit gepoedercoat aluminium.



L15 PENDELARMATUUR MET SURROUNDLIGHT

Stijlvol Loerakker armatuur voor een indirecte lichtbeleving. Combineert mooi met bijvoorbeeld de L1, waarbij de L15 ingezet kan worden voor de transportruimtes. De L15 is verkrijgbaar in één lengte (150cm), biedt verschillende lichtkleuren en één lichtoutput. Met een minimalistisch ontwerp uit gebogen plaatstalen en aluminium behuizing, is deze armatuur gepoedercoat in wit RAL 9016 fijne textuur.

Revolutionaire verlichtingsoplossing

De L15 Pendelarmatuur 100% indirect is een revolutionaire verlichtingsoplossing voor moderne kantoorruimtes. Met een minimalistisch gebogen ontwerp van plaatstaal en aluminium hebben we een stijlvol armatuur ontwikkeld dat in ieder interieur tot zijn recht komt. De behuizing is gepoedercoat in wit ral 9016 fijnstructuur voor extra duurzaamheid en verbeterde helderheid. Bovendien worden de Philips LED's gevoed door een externe driver voor superieure efficiëntie en betrouwbaarheid. Niet alleen biedt deze armatuur indirecte verlichting voor natuurlijke omstandigheden, maar hij vermindert ook het energieverbruik zodat je kan besparen op nutsvoorzieningen terwijl je toch de verlichting krijgt die je nodig hebt. Of je nu een kantoormedewerker, facilitair medewerker, manager of bedrijfseigenaar bent - de L15 biedt efficiënte en economische verlichtingsoplossingen die zeker de juiste indruk maken.



Surround  light®



Externe driver

De L15 hangerarmatuur wordt aangedreven door Philips LED's met een externe driver die helpt bij het verder handhaven van de aanbevolen levensduur van de armatuur, terwijl hij extra voordelen biedt op het gebied van energie-efficiëntie. Bovendien helpt de externe driver ook de totale lampvervangingskosten en de onderhoudstijd/kosten in verband met het vervangen van oude lampen te verlagen, omdat de helderheid langer behouden blijft dan bij traditionele verlichtingsbronnen zoals fluorescentie of halogeen.

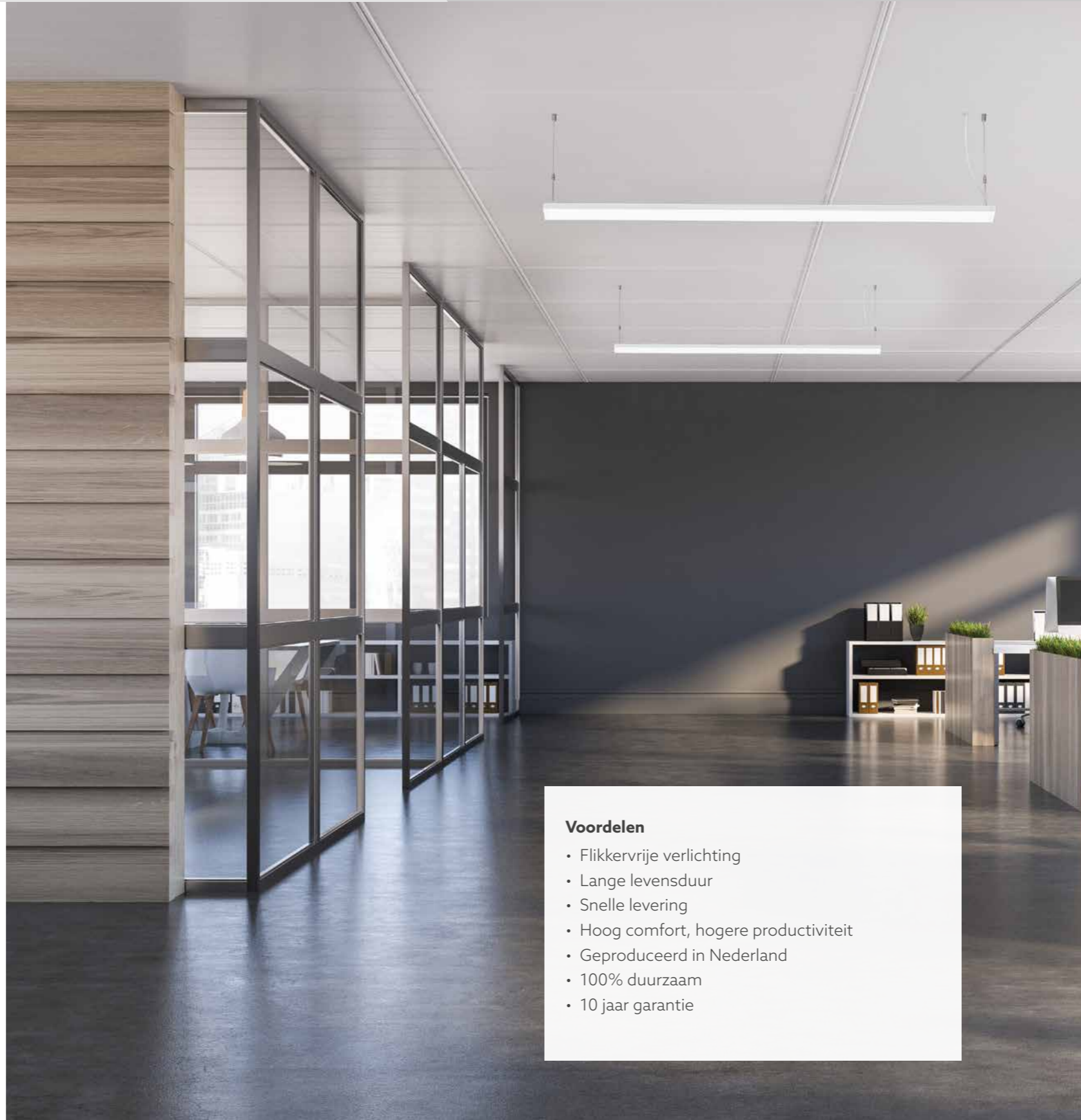
Pure efficiency

De L15 pendelarmatuur is ontworpen voor kantoren en andere zakelijke omgevingen en kan eigenaren van faciliteiten, managers en werknemers helpen een optimaal evenwicht te bereiken tussen werkefficiëntie en levenskwaliteit door zijn subtiele maar efficiënte eigenschappen. De L15 biedt beste verlichtingsoplossing voor kantoren die een moderne professionele esthetiek zoeken zonder aan prestaties of energiebesparing in te boeten.

Maak kennis met Surround Light

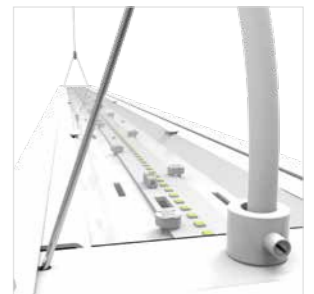
Bekend met Dolby Surround? De Loerakker led line biedt eenzelfde ervaring, maar dan op lichtgebied. Een unieke ervaring voor iedereen die erin werkt. Of je nu de hele dag achter het beeldscherm, in vergadering of achter de balie zit. Je werkt gewoon prettiger, raakt minder vermoeid en put meer kracht uit je natuurlijke dag- en nachtritme.

De productie is duurzaam. Evenals het product zelf, gemaakt van aluminium, kan dit product circulair ingezet worden. Omdat elk armatuur in Nederland (Amersfoort) wordt geproduceerd, zijn de levertijden zeer aantrekkelijk.



Voordelen

- Flickervrije verlichting
- Lange levensduur
- Snelle levering
- Hoog comfort, hogere productiviteit
- Geproduceerd in Nederland
- 100% duurzaam
- 10 jaar garantie





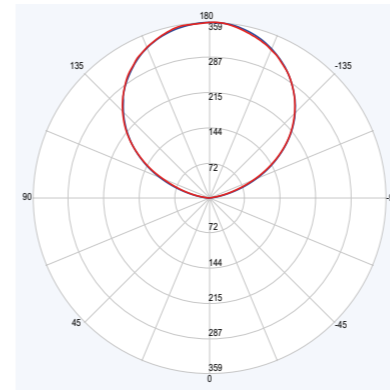
Specificaties

Type	: L15
Lichtbron	: Philips Fortimo Led Strip LV6F
Vermogen	: 36W
Bundelhoek	: 120° of Wide Beam: 175°
Lichtopbrengst	: 5884lm
	: Wide Beam: 5332lm
Kleurtemperatuur	: 2700K, 3000K, 4000K, 5000K of 6500K
Kleurweergave (Ra)	: >80 of >90
Mediaan nuttige levensduur	
L70B50	: >100.000 uur
Mediaan nuttige levensduur	
L90B10	: >68.000 uur
Uitvalpercentage driver	: 10% per 100.000 uur
Driver	: Extern Philips Xitanium
Netspanning	: 220-240VAC / 50-60Hz
Materiaal	: Behuizing: Staal
	: Afdekking: Acrylaat
Kleur	: Ral 9016 fijn structuur
Installatie	: Twee pendelsets 1,5m lengte
Aansluiting	: 2 aderig aansluitsnoer transparant

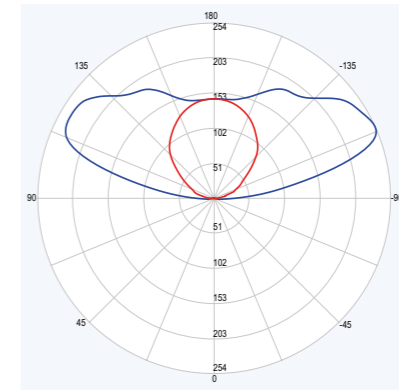
Opties

Dimmen	: Dali of Zigbee (draadloos)
Afwerking kleur	: RAL kleur of special metal (zie pag 237)

Stralingsdiagrammen

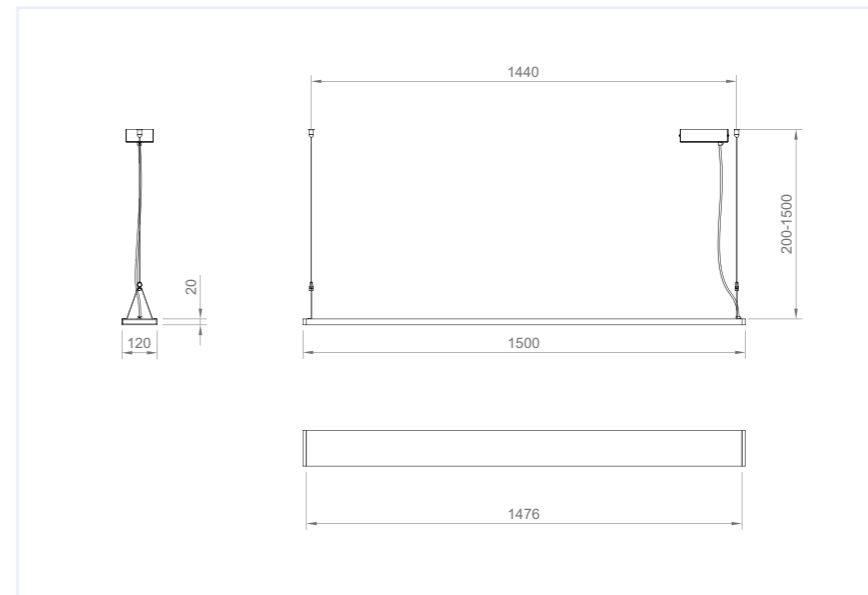


Standaard uitstraling:
Efficiency: >168lm/W
Pendelafstand >40cm



Wide Beam lens
Efficiency: >145m/W
Pendelafstand >16cm

Afmetingen





Maarten Loerakker: "Indirect led licht is iets dat je echt moet ervaren. In onze lichtstudio laat ik het verschil zien: indirect, direct en een combi. Kom langs of maak een afspraak voor een bezoek."

Tot ziens bij Loerakker led line

Loerakker Lighting, Stettinweg 7, 3825 PL Amersfoort

033 47 66 445

info@loerakkerledline.nl

loerakkerledline.nl

Deze uitgave is zorgvuldig samengesteld door het team van Loerakker led line en uitsluitend bedoeld om te informeren over onze visie en onze armaturen. Hoewel we ons best hebben gedaan om accurate en actuele informatie te verstrekken, kunnen er geen rechten worden ontleend aan de inhoud van deze catalogus.