

### Inlegarmatuur voor systeemplafond flatpanel

De Loerakker flatpanel heeft kwalitatieve Philips leds en driver. De degenlijke aluminium extrusie rand zorgt voor een stevig geheel. De speciale kunststof diffuser maakt dit product helemaal af.

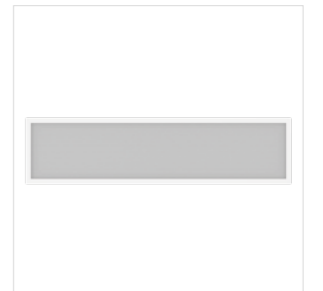
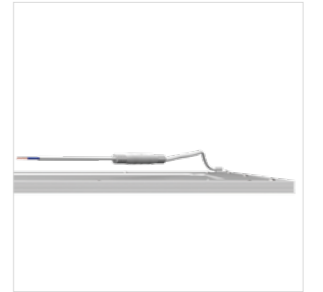


De Loerakker flatpanel armaturen zijn standaard inleg armaturen voor systeemplafonds. Maar kunnen ook ingezet worden als pendelarmatuur en opbouwarmatuur. De aluminium behuizingen zijn degelijk en sterk. De speciale prismatische diffuser zorgt voor een lage helderheid in het zichtvlak (UGR<19). De gebruikte Philips fortimo leds zijn in te stellen op verschillende vermogens zodat de hoeveelheid licht nooit een probleem hoeft te zijn.

De speciale prismatische led kunststof zorgt voor een ongeëvenaarde lm/W verhouding en een mooie uitstraling. De Loerakker flatpanel is standaard in wit (RAL 9010).

#### Voordelen

- Flickervrije verlichting
- Lange levensduur
- UGR<19
- 105lm/W
- Hoog comfort, hogere productiviteit
- Geproduceerd in Nederland
- 5 jaar garantie







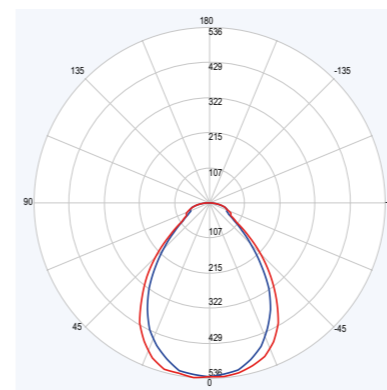
### Specificaties

Type	: L13
Lichtbron	: Philips Fortimo LED
Vermogen	: 23W, HO: 28W
Bundelhoek	: 120°
Lichtopbrengst	: 2653lm, HO: 3380lm
Kleurtemperatuur	: 3000K, 4000K, 6500K
Kleurweergave (Ra)	: >80
UGR	: <19
Mediaan nuttige levensduur	
L70B50	: >70.000 uur
Mediaan nuttige levensduur	
L70B10	: 50.000 uur
Uitvalpercentage driver	: 1% per 5.000 uur
Gem. omgevingstemp	: -20 tot 60°C
Bedrijfstemperatuur	: -10°C tot +45°C
Driver	: Philips Xitanium SELV
Netspanning	: 220-240VAC / 50-60Hz
Materiaal	: Behuizing: aluminium, Diffuser Polycarbonaat
Kleur	: Wit RAL9010
Installatie	: Inbouw systeemplafonds
Aansluiting	: 3 aderig aansluitsnoer

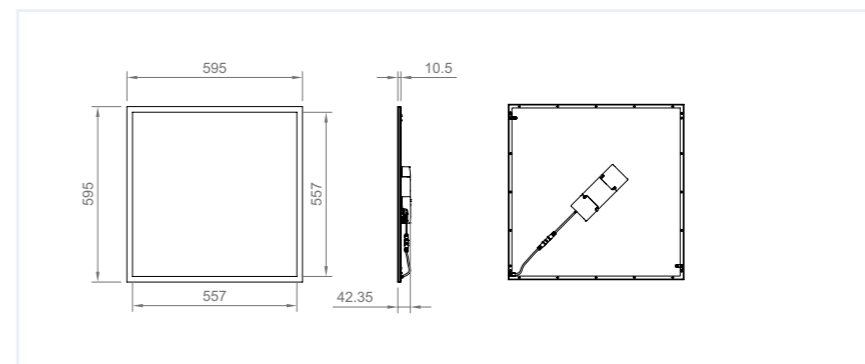
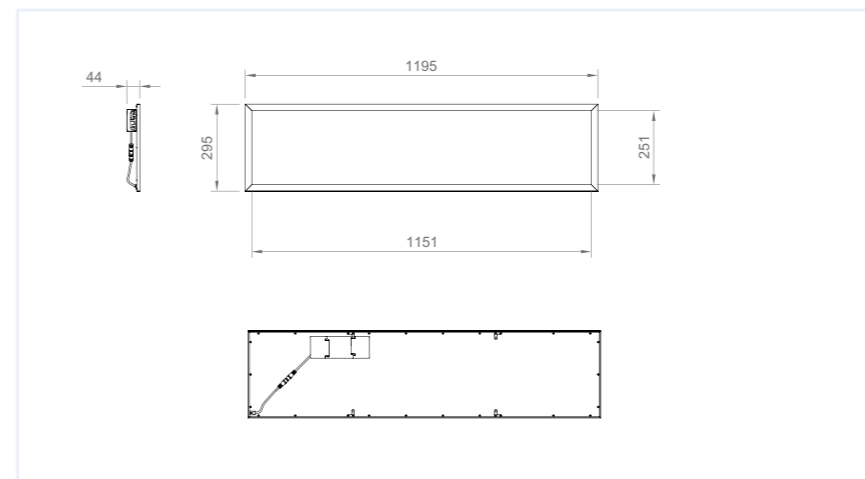
### Opties

Dimmen	: Dali of Zigbee
HO	: High Output versie
Aansluiting	: Wieland aansluiting
Opbouw frame	
Pendelsets	

### Stralingsdiagram



### Afmetingen





Maarten Loerakker: "Indirect led licht is iets dat je echt moet ervaren. In onze lichtstudio laat ik het verschil zien: indirect, direct en een combi. Kom langs of maak een afspraak voor een bezoek."

# Tot ziens bij Loerakker led line

Loerakker Lighting, Stettinweg 7, 3825 PL Amersfoort

033 47 66 445

[info@loerakkerledline.nl](mailto:info@loerakkerledline.nl)

[loerakkerledline.nl](http://loerakkerledline.nl)

Deze uitgave is zorgvuldig samengesteld door het team van Loerakker led line en uitsluitend bedoeld om te informeren over onze visie en onze armaturen. Hoewel we ons best hebben gedaan om accurate en actuele informatie te verstrekken, kunnen er geen rechten worden ontleend aan de inhoud van deze catalogus.