



Strak en effectief, zo kunnen we de Loerakker Led Line 11 het best typeren. Stoer, to-the-point. De stalen behuizing is solide en sterk en de aluminium binnenkant zorgt voor een goede warmte-afvoer. De prismatische diffuser aan de zichtzijde zorgt voor een minimale verblinding (UGR<19).



## L11 PENDELARMATUUR COMBINATIE MET SURROUNDLIGHT

### Maatwerk

De behuizing kan in elke gewenste kleur gecoat worden. Check hiervoor de extra mogelijkheden bij de specificaties. De armatuur is enkelvoudig te verkrijgen maar is ook koppelbaar als lijnarmatuur. Zo zijn er verschillende maatwerkopties voor bijvoorbeeld praktijken, waar de verlichting cruciaal is voor de dienstverlening. Denk aan een tandarts- of schoonheidsbehandelingen. Maatwerk én korte levertijden: omdat de Loerakker led line in Nederland gemaakt wordt, zijn de levertijden goed te overzien.

### Maak kennis met Surround Light

Bekend met Dolby Surround? De Loerakker led line biedt eenzelfde ervaring, maar dan op lichtgebied. Een unieke ervaring voor iedereen die erin werkt. Of je nu de hele dag achter het beeldscherm, in vergadering of achter de balie zit. Je werkt gewoon prettiger, raakt minder vermoeid en put meer kracht uit je natuurlijke dag- en nachtritme.

### Duurzaam

De productie is duurzaam. Evenals het product zelf, gemaakt van aluminium, glas en hout kan dit product circulair ingezet worden.



Surround  light®



Er zijn verschillende opties mogelijk zoals, dali of Zigbee dimbaar, ingebouwde draadloze sensor of de Human Centric Lighting uitvoering. Omdat elk armatuur in Nederland (Amersfoort) wordt geproduceerd zijn - in overleg - de mogelijkheden eindeloos.

## Voordelen

- Flickervrije verlichting
- Lange levensduur
- Maatwerk mogelijk
- Snelle levering
- Hoog comfort, hogere productiviteit
- Geproduceerd in Nederland
- Overnight montage en installatie (geen overlast)
- 100% duurzaam
- 10 jaar garantie





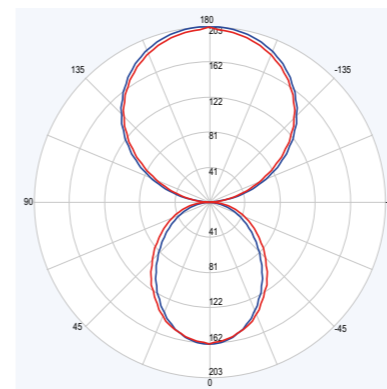
**Specificaties**

Type	: L11
Lichtbron	: Philips Fortimo Led Strip HV6F
Vermogen	L11-M: 34W, HO: 69W, HO2: 115W
	L11-L: 68W, HO: 138W, HO2: 230W
	L11-U: 102W, HO: 207, HO2: 345W
Lichtopbrengst	L11-M: 4940lm, HO: 9880lm, HO2: 12.237lm
	L11-L: 9880lm, HO: 19.760lm, HO2: 24.474lm
	L11-U: 14.820lm, HO: 29.640, HO2: 36.711lm
Kleurtemperatuur	: 3000K, 4000K, 5000K of 6500K
Kleurweergave (Ra)	: >80 of >94
Mediaan nuttige levensduur	
L70B50	: >80.000 uur
Mediaan nuttige levensduur	
L90B10	: >50.000 uur
Uitvalpercentage driver	: 1% per 5.000 uur
Gem. omgevingstemp	: +25°C
Bedrijfstemperatuur	: -20°C tot +25°C
Driver	: Ingebouwd Philips Xitanium
Netspanning	: 220-240VAC / 50-60Hz
Materiaal	: Behuizing: Staal
	: Binnenzijde: Aluminium
	: Afdekking: Kunststof
Kleur	: RAL9016 Fijns structuur
Installatie	: Pendelsets 1,5m lengte
Aansluiting	: 3 aderig aansluitsnoer

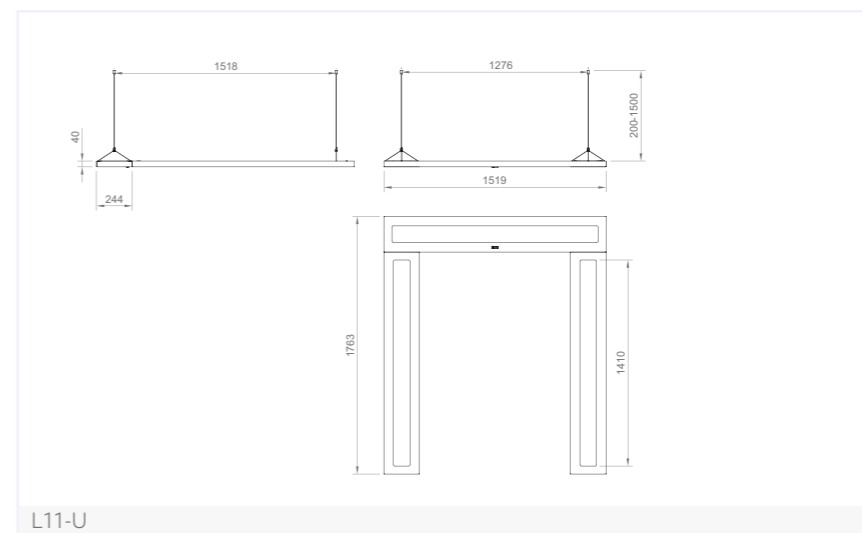
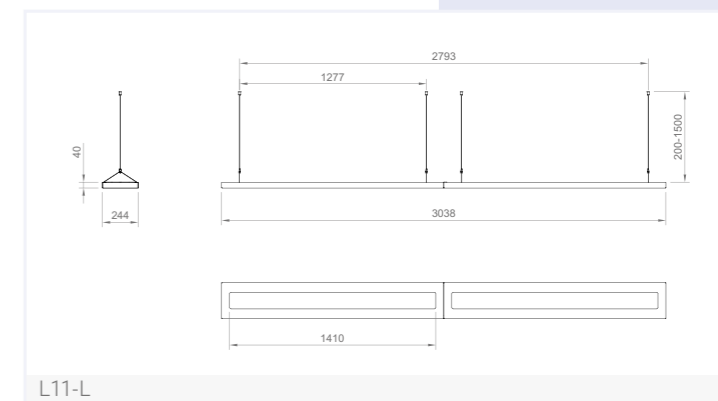
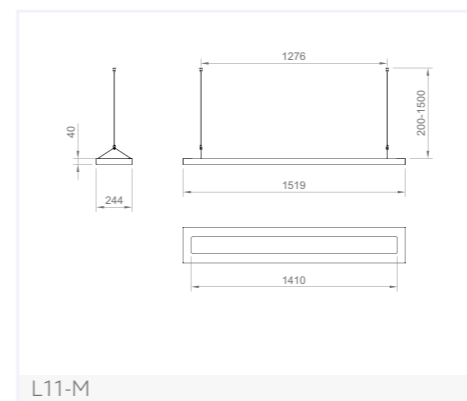
**Opties**

Dimmen	: Dali of Zigbee
Sensor	: Draadloze Zigbee sensor
Lichtkleur	: afwijkende lichtkleuren
Kleur behuizing	: RAL kleur, structuur of mat
Human Centric Lighting	: Dynamisch wit instelbaar
Aansluitsnoer	: Wieland

**Stralingsdiagram**



**Afmetingen**





Maarten Loerakker: "Indirect led licht is iets dat je echt moet ervaren. In onze lichtstudio laat ik het verschil zien: indirect, direct en een combi. Kom langs of maak een afspraak voor een bezoek."

## Tot ziens bij Loerakker led line

Loerakker Lighting, Stettinweg 7, 3825 PL Amersfoort

033 47 66 445

[info@loerakkerledline.nl](mailto:info@loerakkerledline.nl)

[loerakkerledline.nl](http://loerakkerledline.nl)

Deze uitgave is zorgvuldig samengesteld door het team van Loerakker led line en uitsluitend bedoeld om te informeren over onze visie en onze armaturen. Hoewel we ons best hebben gedaan om accurate en actuele informatie te verstrekken, kunnen er geen rechten worden ontleend aan de inhoud van deze catalogus.