

LOERAKKER LED LINE

LOERAKKER LED LINE L12

Inlegarmatuur voor systeemplafonds

De Loerakker led line heeft kwalitatieve Philips leds en drivers. Het degelijk gevouwen plaatwerk zorgt voor een stevig geheel. De speciale kunststof prismatische diffuser maken dit product helemaal af.

Door de speciale prismatische kunststof diffuser is de verblinding van dit armatuur minimaal.

De L12 armaturen zijn standaard inleg armaturen voor systeemplafonds. De metalen behuizingen zijn degelijk en sterk. De speciale prismatische kunststof lichtbanen zorgen voor een lage helderheid in het zichtvlak. De gebruikte Philips fortimo led printen zijn in te stellen op verschillende vermogens, zodat de hoeveelheid licht nooit een probleem hoeft te zijn. Deze armaturen kunnen uitgevoerd worden met draadloze sensoren welke eenvoudig zijn te dimmen met een los verkrijgbare draadloze dimmer. Daglicht regeling en bewegingsdetectie zijn hierdoor makkelijk te integreren in een degelijke lichtoplossing zonder dat er extra kabels getrokken hoeven te worden.

De speciale led color kunststof prismatische platen zorgen voor een ongeëvenaarde lm/W verhouding en een strakke uitstraling. De L12 is standaard in wit (RAL 9010) De buitenzijde kan naar wens in iedere RAL-kleur geleverd worden. De Loerakker led line wordt in Nederland gemaakt, daardoor zijn de levertijden goed te overzien.

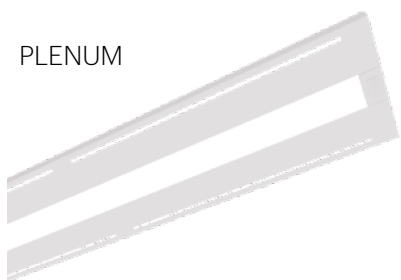
Voordelen:

- + 152lm/W**
- + Flickervrije verlichting
- + Lange levensduur >100.000 uur**
- + Maatwerk mogelijk
- + Snelle levering
- + Hoog comfort, hogere productiviteit
- + Geproduceerd in Nederland
- + Eventueel overnight montage en installatie (geen overlast)
- + 10 jaar garantie**

Specificaties



PLENUM



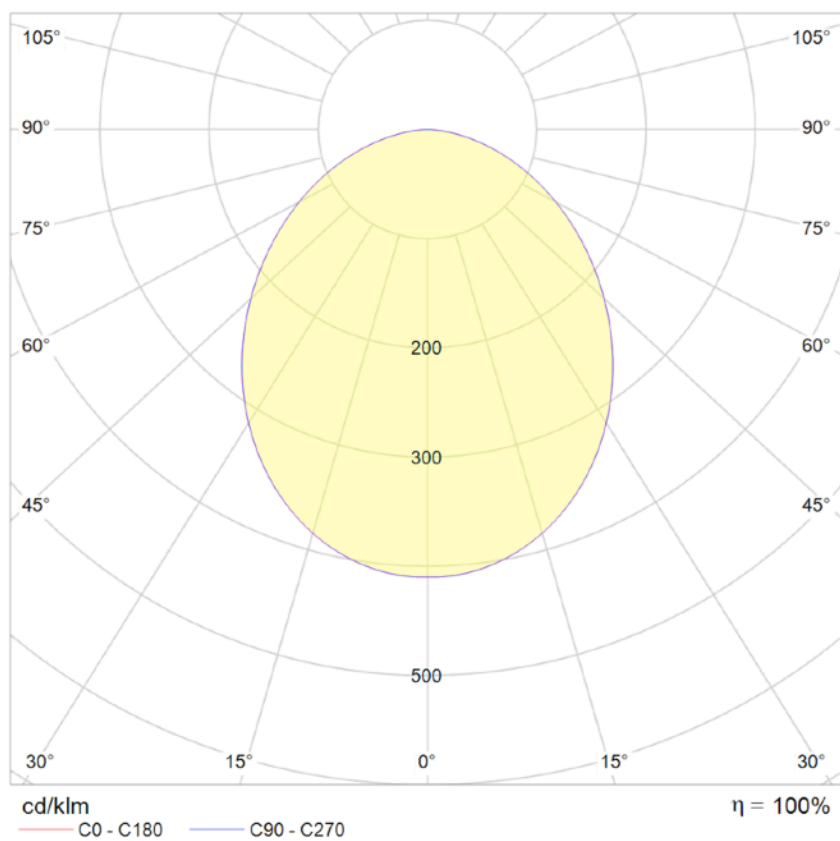
| | |
|-----------------------------------|---|
| Type | : L12 |
| Lichtbron | : Philips Fortimo LED |
| Vermogen | : 16W tot 41W |
| Bundelhoek | : 120° |
| Lichtopbrengst | : 2437lm tot 4400lm |
| Kleurtemperatuur | : 3000K of 4000K |
| Kleurweergave (Ra) | : >80 of >90 |
| Mediaan nuttige levensduur L70B50 | : >100.000 uur |
| Mediaan nuttige levensduur L80B10 | : >100.000 uur |
| Mediaan nuttige levensduur L90B10 | : 77.000 uur |
| Uitvalpercentage driver | : 10% > 100.000 uur |
| Gem. omgevingstemp | : +25°C |
| Bedrijfstemperatuur | : -20°C tot +25°C |
| Driver | : Philips Xitanium |
| Netspanning | : 220-240VAC / 50-60Hz |
| Materiaal | : Behuizing: staal, Diffuser Polycarbonaat |
| Kleur | : Wit RAL9010 |
| Installatie | : Inbouw |
| Aansluiting | : 3 aderig aansluitsnoer, Wieland of anders |



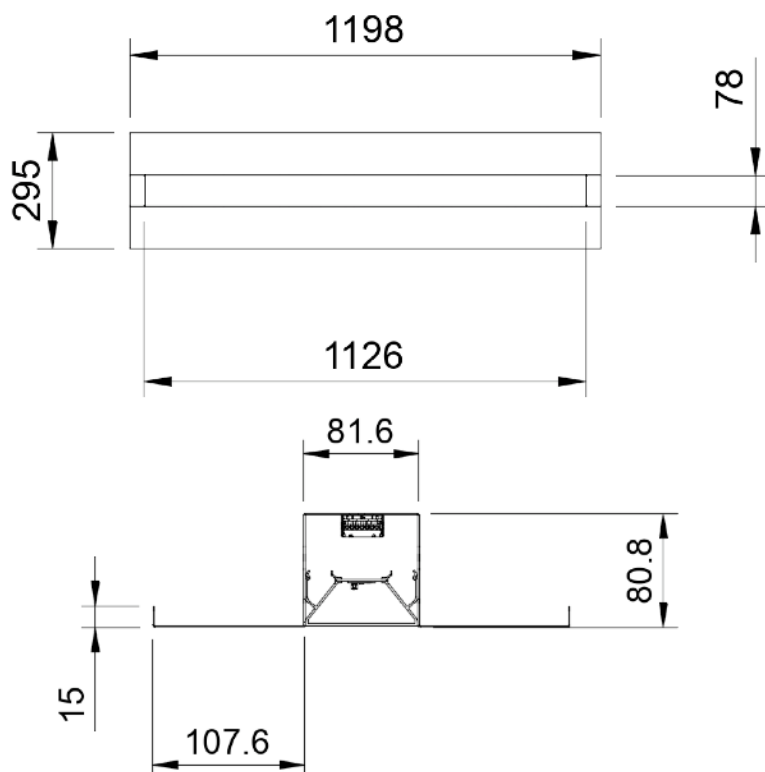
Opties

| | |
|-------------|------------------------------------|
| Dimmen | : Dali, 0-10V of SENSOR |
| HO | : High Output versie |
| Afscherming | : Microprisma of lamellen |
| Aansluiting | : Wieland aansluiting of anders |
| Sensor | : Daglicht regeling |
| | : Bewegingsdetectie |
| | : Dimbaar middels wanddimmer |
| | : Group programming middels zigbee |
| Afzuiging | : Plenum sleuven zonder meerprijs |

Stralingsdiagram



Afmetingen



Voeg aan artikelnummer toe

| | |
|-------------------------|---|
| L12-xxxxx-xxx-xx-xxx-xx | |
| Afmetingen | -6060, -30120, -30150, xxx (afwijkend) |
| Lichtkleur | -830, -840, xxx (afwijkend) |
| Optiek | -PR (prisma), ST (diffuus), LM (Lamellen) |
| Dimmen | -D (dali), -010 (0-10V), SR (sensor) |
| Aansluiting | -EU (euro steker), WL (Wieland), SP (special) |

Afwijkende kleur van de standaard Ral 9010 aangeven bij de order.

Vraag Maarten advies!

Samen de ultieme lichtoplossing bedenken én uitvoeren: daar sta ik altijd voor klaar.

Bel, mail of kom langs in onze lichtstudio.



Datasheet versie

L12-v1 18-01-2019 ML

L12-v1.2 09-07-2019 ML

Bestellen of offerte aanvragen?

maarten@loerakkerledline.nl | 033 47 66 445

Koreman Verlichting |