

LOERAKKER LED LINE



LOERAKKER LED LINE L9-TR

Armatuur voor spanningsrail

De Loerakker led line heeft kwalitatieve Philips leds, een armatuur dat geheel op maat in eigen kleur en signatuur te leveren is.

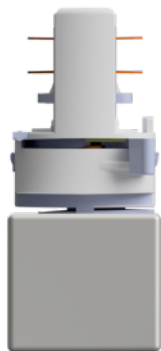
Dit is het meest veelzijdige armatuur in de markt. indirect licht gecombineerd met directe verlichting. Gependeld, wandmontage of wegwerken in een koof. De afmeting is subtiel met 3x3cm en dat in combinatie met een overweldigende hoeveelheid licht. De speciaal ontwikkelde diffusers zorgen voor een zachte homogene lichtlijn die het licht verspreidt over het werkvlak. Aan de bovenkant zorgen enkele ledprinten met kunststof afscherming voor het verlichten van het plafond. Dit zorgt voor een mooie homogene lichtspreiding. Het armatuur is vervaardigd van aluminium en blank of zwart geanodiseerd. De perfect gefreesde eindkappen zorgen voor een hoogwaardige afwerking. Dit armatuur is zowel als pendel (L9-P) uitvoering te verkrijgen als met wandmontage beugels (L9-K) en als Trackrail uitvoering. De voet met geïntegreerde driver is van het merk Philips en kan op verschillende lichtsterktes worden ingesteld.

De productie is duurzaam. Evenals het product zelf, gemaakt van aluminium, kan dit product circulair ingezet worden. Omdat elk armatuur hier in Amersfoort wordt geproduceerd zijn in overleg de mogelijkheden eindeloos.

Voordelen:

- + Keuze in lichtkleuren geschikt voor o.a. retail.
- + Mooie strakke afwerking
- + Flickervrije verlichting
- + Lange levensduur
- + Maatwerk mogelijk
- + Snelle levering
- + Geproduceerd in Nederland
- + 100% duurzaam
- + 10 jaar garantie

Specificaties

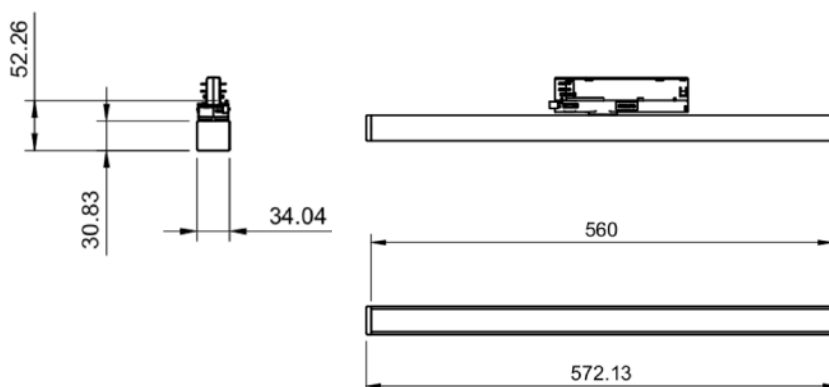


Type	: L9-TR-560
Lichtbron	: Philips Fortimo LEDstrip 2ft LV4
Vermogen	: 15W en 21W
Bundelhoek	: 120° Direct
Lichtopbrengst	: 1700lm en 2350lm
Kleurtemperatuur	: 3000K of 4000K
Kleurweergave (Ra)	: >80 of >90
Mediaan nuttige levensduur L70B50	: >80.000 uur
Mediaan nuttige levensduur L80B10	: >60.000 uur
Mediaan nuttige levensduur L90B10	: 50.000 uur
Uitvalpercentage driver	: 1% per 5.000 uur
Gem. omgevingstemp	: +25°C
Bedrijfstemperatuur	: -20°C tot +25°C
Driver	: Philips Xitanium Track Adapter
Netspanning	: 220-240VAC / 50-60Hz
Materiaal	: VSA-unit: kunststof
	: Behuizing: Aluminium
	: Afdekking: Kunststof prisma diffuus
Kleur	: Blank of zwart geanodiseerd of wit RAL 9010
Installatie	: Algemene adapter voor verschillende spanningsrail systemen

Opties

Dimmen	: nvt
Lengte	: Afwijkende lengtes op aanvraag

Afmetingen armatuur



Vraag Maarten advies!

Samen de ultieme lichtoplossing bedenken én uitvoeren: daar sta ik altijd voor klaar.

Bel, mail of kom langs in onze lichtstudio.

Voeg aan artikelnummer toe

L9-TR-560-xxx-xx-xx	
Lichtkleur	-830, -840, -930 of -940
Intensiteit	- HO (High Output)
Kleur armatuur en driver	- WT (Wit), -GR (Grijs) of -ZW (Zwart)

Datasheet versie

L9-TR-v1.0 26-03-2019 ML



Bestellen of offerte aanvragen?

maarten@loerakkerledline.nl | 033 47 66 445

Loerakker Led Line | Stettinweg 7, 3825 PL Amersfoort