

LOERAKKER LED LINE



LOERAKKER LED LINE L11

Pendelarmatuur met direct en indirect licht

De Loerakker led line heeft kwalitatieve Philips leds, een armatuur dat geheel op maat in eigen kleur en signatuur te leveren is én biedt standaard Surroundlight. Dat betekent dat je met deze armaturen de daglichtsituatie zo dicht mogelijk benadert.

Strak en effectief, dat zijn de steekwoorden voor de Loerakker Led Line 11. De stalen behuizing is solide en sterk, de aluminium binnenkant zorgt voor een goede warmte afvoer van de led's. De prismatische diffuser aan de zichtzijde zorgt voor een minimale verblinding (UGR<19). De behuizing kan in elke gewenste kleur gecoat worden. Check hiervoor de extra features. De armatuur is enkelvoud te verkrijgen maar ook als lijn armatuur koppelbaar. En omdat de Loerakker led line in Nederland gemaakt wordt, zijn de levertijden goed te overzien.

De productie is duurzaam. Evenals het product zelf, dit product kan circulair ingezet worden. Er zijn verschillende opties mogelijk zoals, dali of 0-10V dimbaar, ingebouwde draadloze sensor of de Human Centric Lighting uitvoering. Omdat elk armatuur hier in Amersfoort wordt geproduceerd zijn in overleg de mogelijkheden eindeloos.

Voordelen:

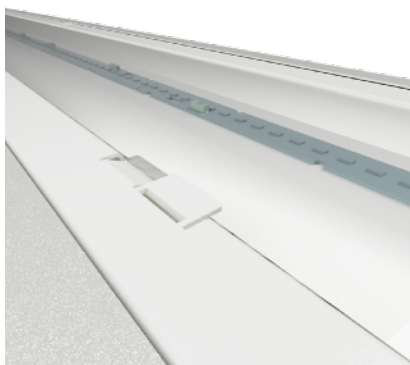
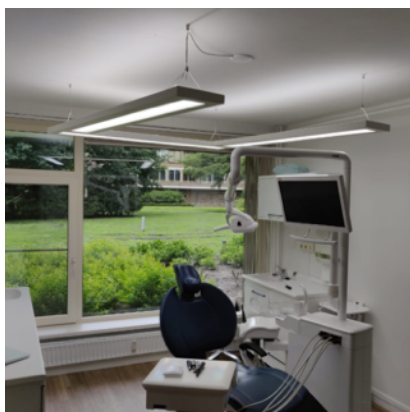
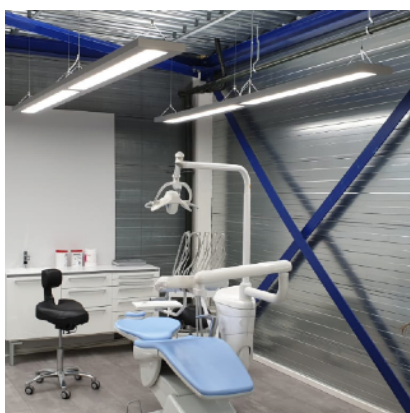
- + Flickervrije verlichting
- + Lange levensduur
- + Maatwerk mogelijk
- + Snelle levering
- + Hoog comfort, hogere productiviteit
- + Geproduceerd in Nederland
- + Overnight montage en installatie (geen overlast)
- + 100% duurzaam
- + 10 jaar garantie

Surround  light®

Surround Light geeft mooie, egale, diffuse verlichting doordat de lichtstralen weerkaatsen via wanden en plafonds.

LOERAKKER LED LINE L11

Specificaties



Type	: L11
Lichtbron	: Philips Fortimo LEDstrip 1R HV
Vermogen	: 50W, HO: 71W
Bundelhoek	: Meerdere
Lichtopbrengst	: 6664lm, HO: 9463lm
Kleurtemperatuur	: 3000K, 4000K of 6500K
Kleurweergave (Ra)	: >80 of >90
Mediaan nuttige levensduur L70B50	: >80.000 uur
Mediaan nuttige levensduur L80B10	: >60.000 uur
Mediaan nuttige levensduur L90B10	: 50.000 uur
Uitvalpercentage driver	: 1% per 5.000 uur
Gem. omgevingstemp	: +25°C
Bedrijfstemperatuur	: -20°C tot +25°C
Driver	: Ingebouwd Philips Xitanium
Netspanning	: 220-240VAC / 50-60Hz
Materiaal	: Behuizing: Staal
	: Binnenzijde: Aluminium
	: Afdekking: Kunststof
Kleur	: RAL9010
Installatie	: Twee pendelsets 1,5m lengte
Aansluiting	: 3 aderig aansluitsnoer
Lengte	: 1519mm,



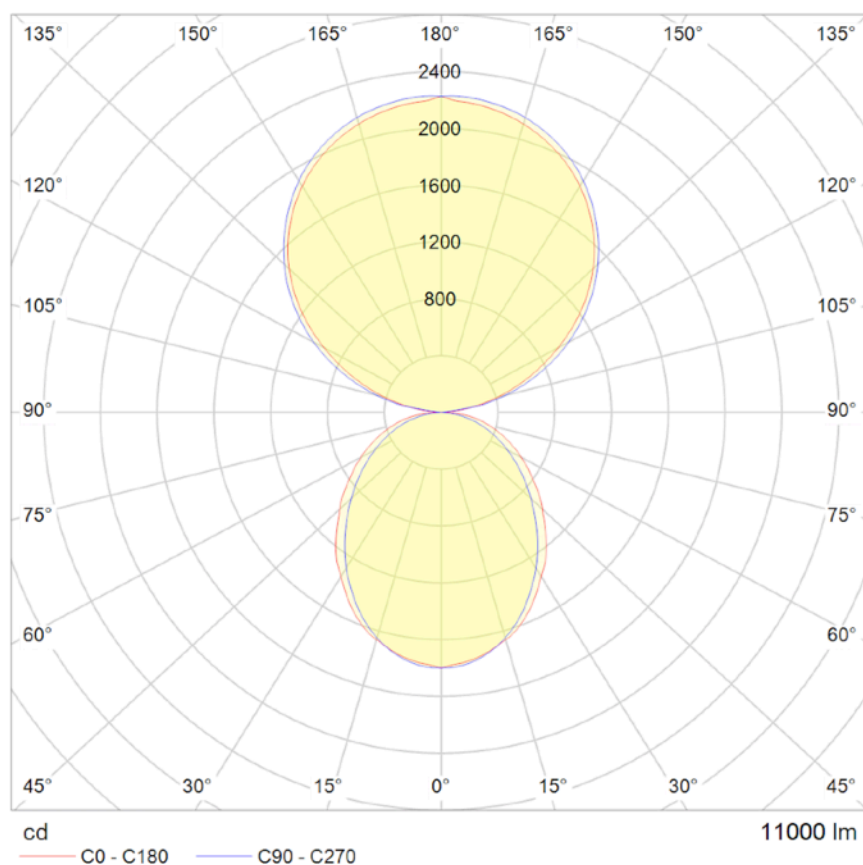
Opties



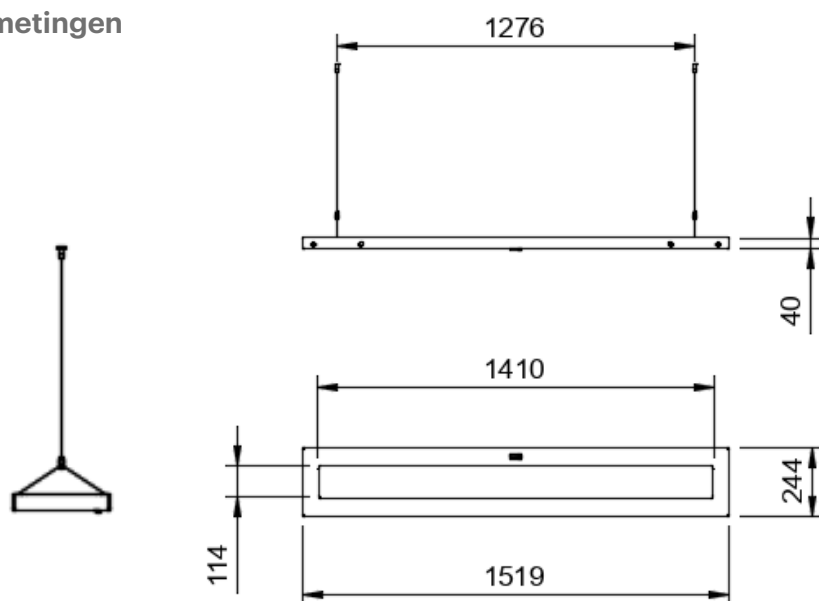
Dimmen	: Dali of 0-10V
Sensor	: Draadloze zigbee sensor
Lichtkleur	: afwijkende lichtkleuren
Kleur behuizing	: RAL kleur, structuur of mat
Human Centric Lighting	: Dynamisch wit instelbaar
Variabele Intensiteit	: Variabele instelling direct indirect licht
Aansluitsnoer	: Wieland



Stralingsdiagram



Afmetingen



Productoverzicht

L11	Enkel armatuur
L11-BL	Begin lijn armatuur
L11-TL	Tussen lijn armatuur
L11-EL	Eind lijn armatuur

Vraag Maarten advies!

Samen de ultieme lichtoplossing bedenken én uitvoeren: daar sta ik altijd voor klaar.

Bel, mail of kom langs in onze lichtstudio.

Voeg aan artikelnummer toe

L11-xxx-xxxx-xx-xx	
Lijnarmatuur	-BL, TL of EL
Lichtkleur	-830, -840, -865, -930 of -940
Dimming	-D of -010
Sensor	-SR
Variabele intensiteit	-VI
High Output	-HO
Aansluitsnoer	-WI

Datasheet versie

L11-V1.0	26-05-2019	ML
L11-V1.1	09-07-2019	ML

Bestellen of offerte aanvragen?

maarten@loerakkerledline.nl | 033 47 66 445

Koreman Verlichting | Stettinweg 7, 3825 PL Amersfoort

